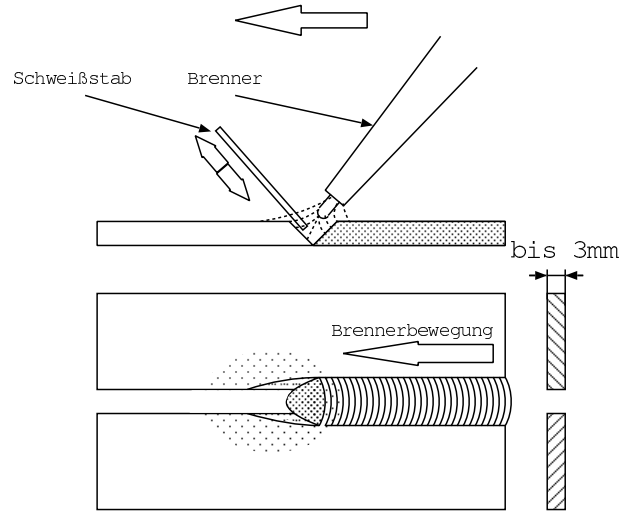


nach links (Brenner folgt Schweißstab)



nach rechts (Schweißstab folgt Brenner)

